



超硬合金丸棒素材 & ブランク

- 超微粒WC粉末原料採用、優れた耐摩耗性および靱性
- 外径1.3Φから25.2Φまでの幅広い選択が可能
- 世界的に認められた製品
- ワンステップシンターヒッププロセス生産



2010. 10

www.iljindiamond.com

優れた耐摩耗性および靱性

材種スペック

粒径 (μm)	材種	密度	硬度		抗折力	Co	外径
		g/cm^3	HV	HRA	Mpa	%	mm
0.3	NEW N810A	14.52	1,970	93.9	4,400	8	1.3 - 3.3
0.4	NEW TH8	14.54	2,000	94.1	4,100	8	3.3 - 16.2
	NEW TH12	14.11	1,800	93.2	4,400	12	3.3 - 25.2
0.5	EF6	14.75	2,060	94.4	3,850	6	1.3 - 3.3
	EF8	14.57	1,920	93.8	4,050	8	1.3 - 16.2
	EF10	14.35	1,770	93.0	4,100	10	1.3 - 16.2
	EF12	14.15	1,645	92.1	4,200	12	3.3 - 25.2
	M710	14.61	1,930	93.8	4,100	7	1.3 - 3.3
	M720	14.58	2,050	94.3	4,200	7	1.3 - 3.3

材種別適用用途

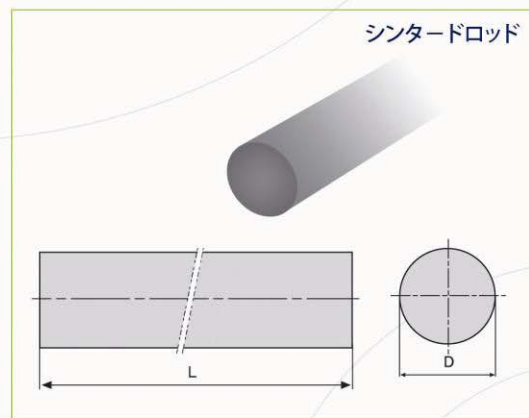
材種	用途
EF6	PCB Router/ Micro Drill
EF8	PCB Router/ Micro Drill, High speed milling Hardened steel (HRC>50)
EF10	Milling : Aluminium alloy, non-ferrous metals, Graphite & fiber reinforced materials, Stainless steel Drilling and reaming : Hardened steel (HRC<50), Cast iron, Aluminium alloy, Non-ferrous metals, Graphite & fiber reinforced materials.
EF12	Milling Hardened steel (HRC<50), Cast iron
NEW TH8	High speed milling, Hardened steel (HRC>50) Stainless steel
NEW TH12	Milling : Aluminium alloy, non-ferrous metals, Graphite & fiber reinforced materials, Stainless steel Drilling and reaming : Hardened steel (HRC<50), Cast iron, Aluminium alloy, Non-ferrous metals, Graphite & fiber reinforced materials.
M710, M720	PCB Micro Drill
NEW N810A	PCB Micro Drill

極小径から大口径までの幅広い選択が可能

シタードロッド

(単位: mm)

D	T	L	T
1.30	+ 0.05	320.0	+10.0
1.50			
3.20	+ 0.30		
4.20			
5.20	+ 0.40		
6.20			
7.20			
8.20			
9.20			
10.20	+ 0.50		
11.20			
12.20			
13.20			
14.20			
15.20	+ 0.60		
16.20			
17.20			
18.20			
19.20			
20.20			
21.20			
22.20			
23.20			
24.20			
25.20			



ブランク

(単位: mm)

D	T	L	T	Remark
3.21	±0.01	38.5	±0.1	Ground
3.25				
3.30	±0.03	38 - 150	+1.0	Unground
3.00 - 25.0	h6			Ground

外径1.3Φから25.2Φまで供給可能

認められた性能と品質

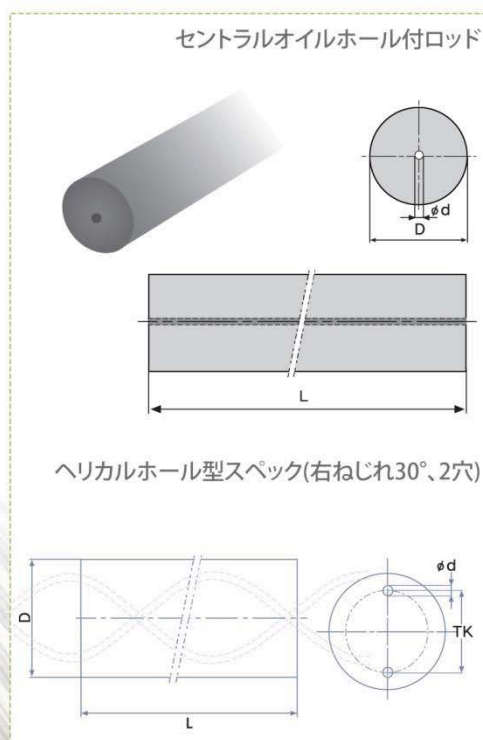
セントラルオイルホール付ロッド

(単位: mm)

D	T	d	T	Grade	
				EF10	EF12
3.3	+0.3/0.0	0.8	±0.15		○
5.3		1.0			○
6.3		1.5			○
8.3		1.5			○
10.3	+0.4/0.0	1.5	±0.20		○
10.3		2.0			○
12.3		2.0			○
14.3		2.0			○
16.3	+0.5/0.0	2.0			○

ストレート2穴付ロッド

D	T	TK	T	d	t	Grade	
						EF10	EF12
6.3	+0.3/0.0	2.4	±0.2	1.0			○
8.3							○
10.3	+0.4/0.0	2.6	±0.15	1.3			○
12.3		3.7					○
14.3	+0.5/0.0	5.0	±0.25	1.5			○
16.3							○



ヘリカルホール型スペック(右ねじれ30°、2穴)

(単位: mm)

D	T	TK	T	d	t	Pitch	T	Grade	
								EF10	EF12
6.3	+0.60	2.40	±0.2	0.70	±0.15	32.65	±1.5		○
7.3		3.50		1.00		38.09			○
8.3		3.50		1.00		43.53			○
9.3		4.50		1.40		48.97			○
10.3	+0.90	4.50	±0.3	1.40	±0.20	54.41	±2.0		○
11.3		4.90		1.40		59.86			○
12.3		5.85		1.40		65.30			○
13.3		6.10		1.75		70.74			○
14.3	+1.00	6.70	±0.4	1.75	±0.20	76.20	±2.5		○
15.3		7.30		1.75		81.62			○
16.3		7.90		1.75		87.06			○

About ILJIN GROUP



Overview



Establishment	January 22, 1967
Head Office	Dohwa-dong, Mapo-gu, Seoul
Sales	Approx. \$1.5 Billion
Overseas Network	ILJIN JAPAN, ILJIN CHINA, ILJIN EUROPE, ILJIN USA
Employees	3,000

Affiliated Companies



品質管理

- 厳しい品質管理を行う
- ISO9001とISO14001認証獲得



Global 販売ネットワーク

Headquarter KOREA

ILJIN Building 14F, 50-1, Dohwa-Dong, Mapo-Gu, Seoul, 121-716, Korea
TEL : +82-2-707-9291 FAX : + 82-2-707-9378

Plant 614-2, Oryu-Ri, Daeso-Myun, Eumsung-Gun, Chungcheongbuk-Do 369-820, Korea
TEL : +82-43-879-4771 FAX : + 82-43-879-4888



North America **U.S.A**
ILJIN USA INC.
652 N. Sam Houston Parkway E. Suite 140, Houston, TX77060 USA
TEL : +1-281-448-5111 FAX : +1-281-448-5114

Europe **Germany**
ILJIN EUROPE GmbH.
Mergenthaler Allee 23/25, 65760 Eschborn, Germany
TEL : +49-6196-88759-0 FAX : +49-6196-88759-20

East/Asia-Pacific **JAPAN**
ILJIN JAPAN
Bejita Bldg. 4F, 2-7-7 Shibadaimon, Minato-ku, Tokyo, 105-0012 Japan
TEL : +81-3-5405-2820 FAX : +81-3-5405-3577

CHINA
ILJIN CHINA.
3F-C, BaoNa B/D(LP Tower) No.25, Xianfeng ST., Shanghai, China, 201103
TEL : +86-21-61268711 FAX : +86-21-61268713

TAIWAN
No 100, 5F, Sec 3, Heping East street, Daan district, Taipei, 10675 Taiwan
TEL : +886-2-2378-2980 FAX : +886-2-2378-2981

ILJIN
Diamond

ILJIN www.iljindiamond.com
Diamond